

Ribe Betong



BIG BLOCK™
FINE STØTTEMURER TIL ET RYDDIG UTEMILJØ



BIG BLOCK

Vekt pr stk: 292-2150 kg

Eksempel Frontflate: 1219 x 457 mm.

Murtykkelse 610-1830 mm

Fås i mange alternativer.

Big Block er en unik støttemur som har mange bruksområder, både store prosjekter (samferdsel, idrettsanlegg etc) eller til mindre private prosjekter som hagemur eller forstøtningsmurer etc.

Den natursteinsmønstrede overflaten er en avstøpning av ekte stein, og det beregnes lang levetid.

Fordeler / egenskaper

- Enkel og rask montering
- Natursteinsmønster
- Dokumenterte styrke
- Unik utseende

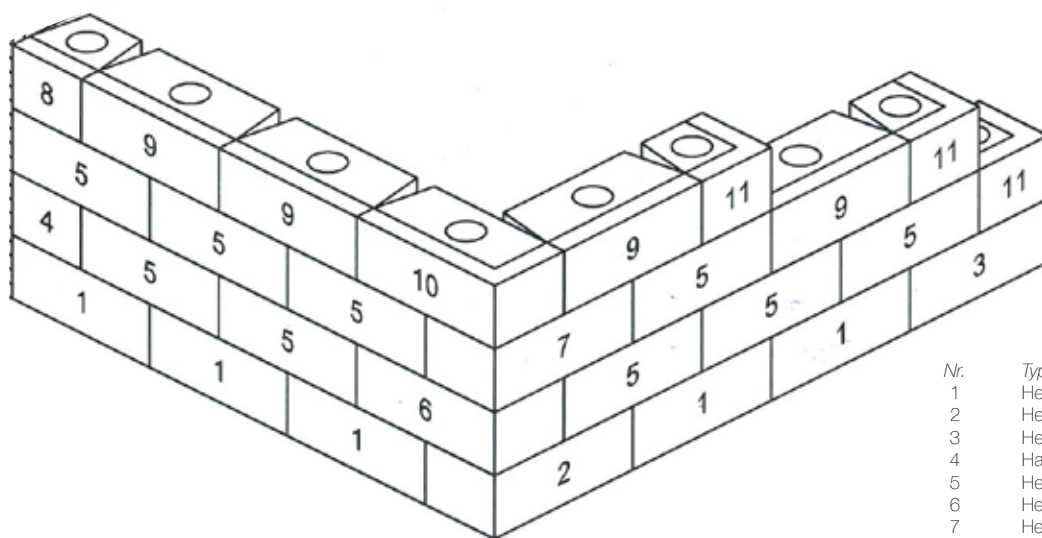
Teknisk / spesifikasjoner

- Tyngdepunktet er målt i fra fremre flate av blokken
- Vekten er basert på normal betong med egenvekt på 2,3 tonn/m³
- Vekt fra 292-1350 kg (standard blokk = 699 kg)
- Standard lengde og høyde 120 x 45 cm
- Dybde: 61 cm
- Areal: ca 0,5 m² (120 x 45 cm)
- Løftekrok: godkjent løfteanker
- Svingradius: ca 4 m
- Helning etableres med forskyvning eller å legge bunn blokk med ønsket helning



UTFORMINGS FORSLAG FOR BIG BLOCK VEGG

Se egen Big Block brosjyre for mer info.



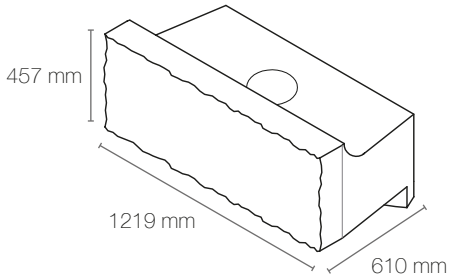
Nr.	Type blokk
1	Hel blokk, standard bunn
2	Hel blokk, venstre ende bunn
3	Hel blokk, høyre ende bunn
4	Halv blokk, midt
5	Hel blokk, midt standard
6	Hel blokk, høyre ende midt
7	Hel blokk, venstre ende midt
8	Halv blokk, topp
9	Hel blokk, topp
10	Hel blokk, høyre ende topp
11	Halv blokk, høyre ende topp

Ikke vist: Hel blokk, venstre ende, topp
Halv blokk, venstre ende, topp

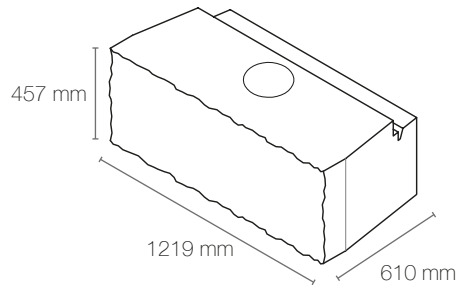
EKSEMPEL PÅ BLOKKTYPER

For flere typer, be om brosjyre med teknisk beskrivelse

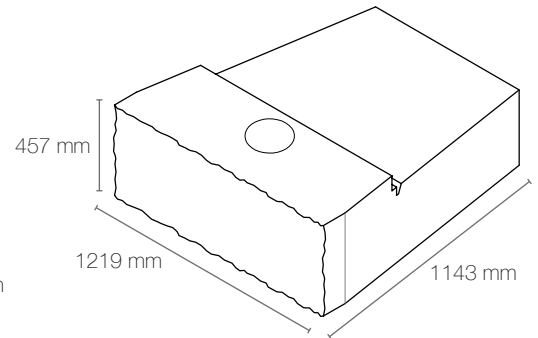
Toppblokk 1/1



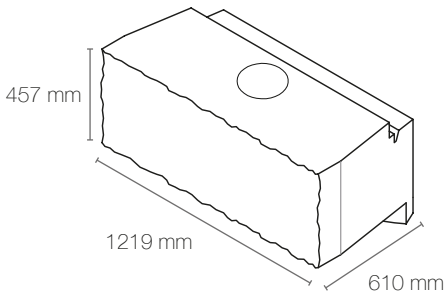
Bunnblokk



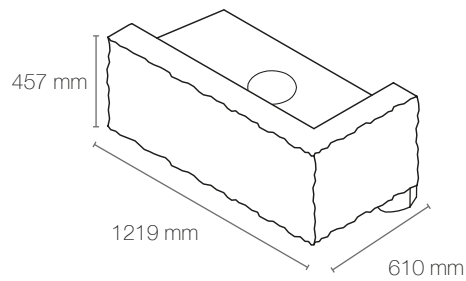
Bunnforlengelse 1143 mm



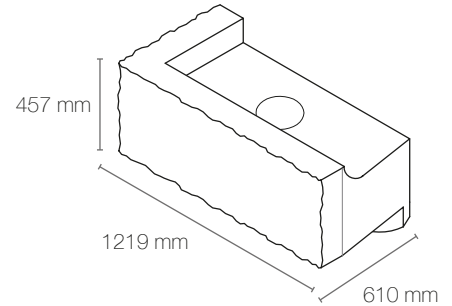
Midtblokk



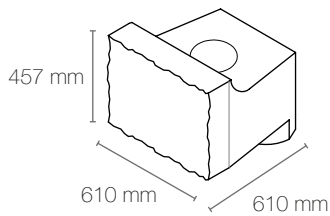
Høyre endetopp



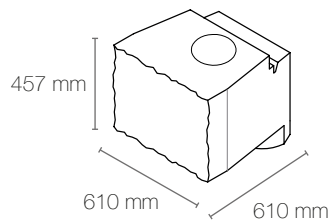
Venstre endetopp



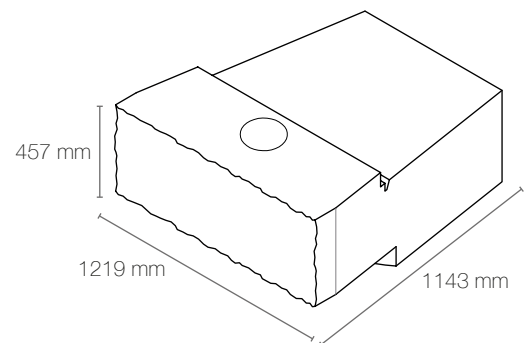
1/2 toppblokk



1/2 midtblokk



Midt forlengelse 1143 mm





INSTALLASJON OG TEKNISK VEILEDNING

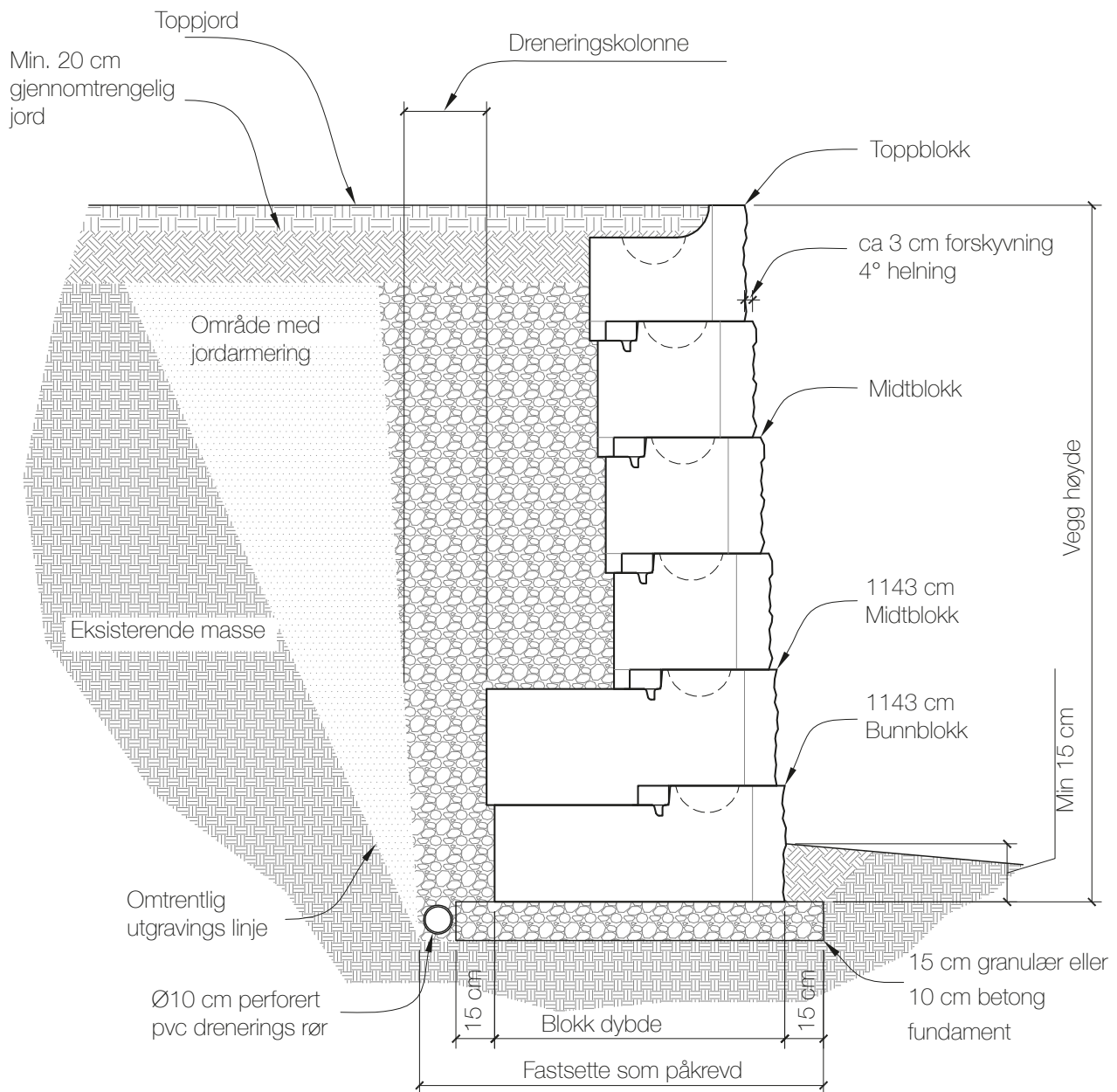
Som andre støttemurer, krever Big Block underlagsmateriell og beregninger utført av geotekniker eller rådgivende ingeniør som vurderer det faktiske prosjektet.

Ribe Betong tilbyr støtte til rådgivende ingeniører innenfor følgende områder: blokkspesifikasjoner, utgraving / tilbakefylling, fundamentering, drenering, bruk av jordarming, samt selve installasjonen. Når godkjent beregning foreligger, kan selve installasjonen begynne, oppå et jevnt fundament (fortrinnsvis komprimert grusmasse). Blokkene plasseres ved hjelp av løfteutstyr.

Utfyllende teknisk beskrivelse sendes ved forespørsel.

SNITT AV GRAVITASJONSMUR

Ikke i målestokk



1. Detaljene er kun ment for konseptuelle utførelser.
2. Dette er detaljer for eksemplifiserende forhold, og bør evalueres av en geotekniker eller rådgivende ingeniør som vurderer det faktiske prosjektet.
3. Detaljene forutsetter at metoden og kvaliteten på konstruksjon og materialer samsvarer med Big Blocks spesifikasjoner.





Ribe Betong
Mjåvannsvegen 132
Mjåvann Industriområde
4628 Kristiansand
Tlf 37 27 12 00

ribebetong.no

Ribe Betong